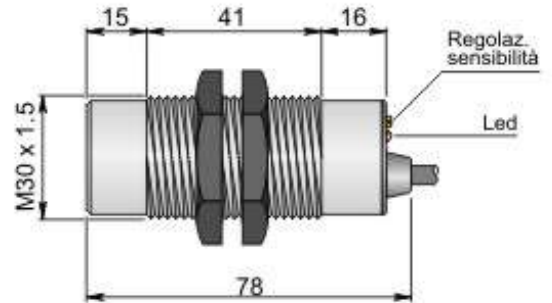


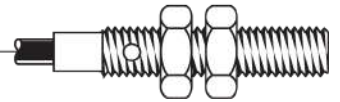
Código: C3000045 - Descripción: SC30SP-CE25 PNP NO+NC



Dimensiones en mm

CARACTERISTICAS TECNICAS:

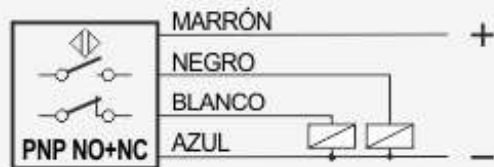
Tensión de funcionamiento:	10 ÷ 55 Vdc
Tipo de salida:	DC PNP
Función:	NO+NC
Tipo de intervención:	Inmediato
Distancia de conmutación (mm):	0 ÷ 25 (ajustable)
Histéresis (%Sn):	Funcion de la distancia de intervencion
Frecuencia de conmutación:	10 Hz
Repetibilidad (%Sn):	< 1
Corriente de salida máxima:	300 mA
Absorción:	< = 10 mA @ 24Vdc
Caída de tensión:	< 1.8 V
Protección contra cortocircuito:	Presente
Led:	Presente
Blindaje:	Parcial
Características mecanicas:	M30x1.5
Material de la carcasa:	Plastica
Tipo de conexión:	Cable 3 m
Tipo de cable:	4x0.25 PVC
Límites de temperatura:	-20 ÷ +70 °C
Grado de protección:	IP 67
Peso:	270 g



Código: C3000045 - Descripción: SC30SP-CE25 PNP NO+NC

CONEXIONES

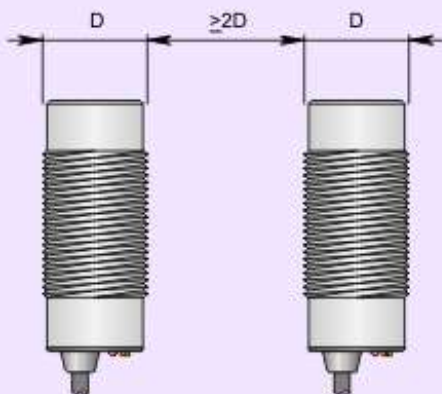
CABLE 4 HILOS - LÓGICA PNP NO+NC



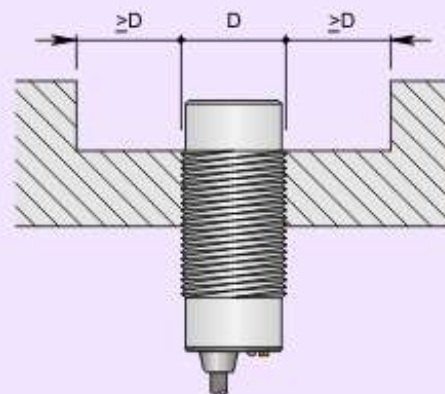
INSTRUCCIONES PARA LA INSTALACIÓN

NORME DA RISPETTARE PER UNA CORRETTA INSTALLAZIONE

PARZIALMENTE SCHERMATI



Montaggio affiancato



Montaggio sporgente